

ACX10e

NOBLELIFT

シザーリフトハンドパレットトラック (1000kg)

電動シザーリフトハンドパレットトラック

※オプションで光センサーを装備できます。

電動シザーリフトハンドパレットトラック ACX10e はフォークの長さ 800mm で小回りがきいて非常に使い易いサイズのハイアップハンドリフトです。



フォーク長さ : 800mm

フォーク高さ : 最大 600mm

フォーク間隔 : 540mm (A全パレット可)

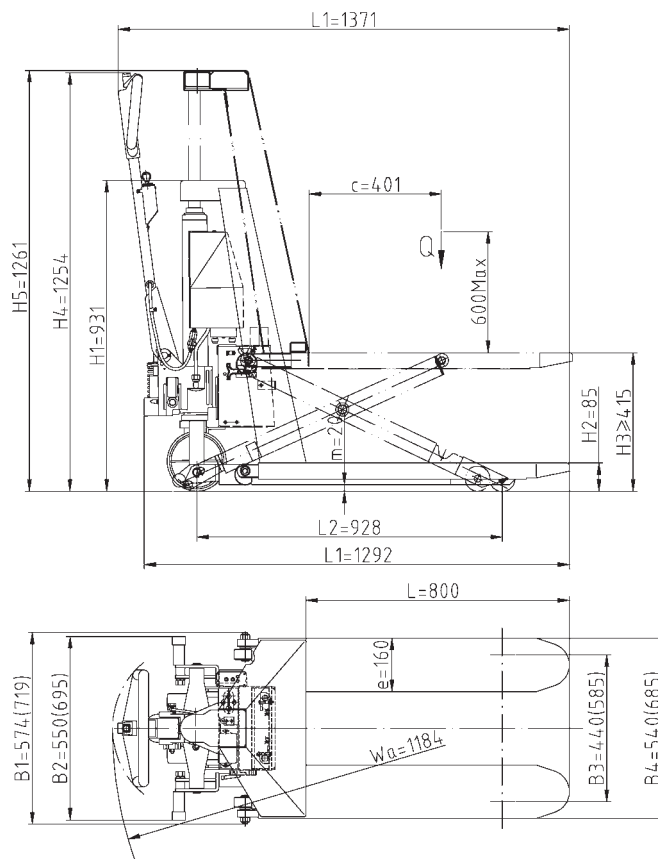
昇降装置 : 電動油圧式リフト

※画像は光センサー付き

テクニカルデータ

モデル		ACX10e
定格荷重		1000Kg
フォーク最小高さ	H2	85mm
フォーク最大高さ	Q	600mm
フォーク幅	B4	540mm
シングルフォーク幅	e	160mm
フォーク長さ	L	800mm
前輪		Ø75×75mm
キャスター径		Ø180×50mm
充電器		12V, 6A
バッテリー		12V, 70Ah
全長	L1	1292mm
全幅	B1	574mm
車両重量		145Kg

ACX 10e





堅牢なシャーシと強化フォーク
※画像は光センサー無しモデル



リフトを上げると固定脚が床面に接地し、走行できない安全設計です。

優れた操作性

フォーク長さが短く（800mm）、狭い通路で小回りがききます。

フォーク幅が狭く（540mm）、A全パレットのような小型パレットに対応できます。

光センサーを装備することで、自動的に高さを保持、自動で上昇下降することができます。

バッテリー&充電器を標準搭載

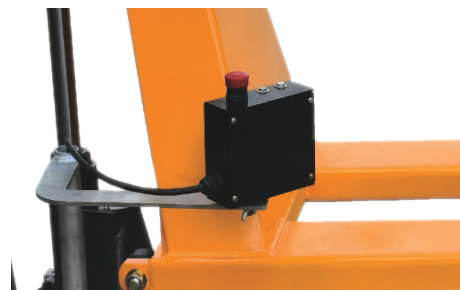
付属のバッテリー（70Ah）は AC100V で充電できます。

充電完了後は自動的にオフになります。



リフト上昇スイッチはパレット側から手の届く位置にあるので作業しやすい。

オプション



光センサーによる自動上昇自動下降

高さの調整で腰の負担を軽減

腰を曲げた状態で重量物を持ち上げる作業は腰痛等のダメージにつながります。

ACX10e は最大 1000kg の荷物を 600mm まで上昇し同じレベルでの積み替え作業により、腰への負担を大幅に軽減します。

● 本製品についてのお問い合わせは

販売元 **ウエノ株式会社**

<https://www.uenocorp.co.jp>

本社 〒532-0011 大阪市淀川区西中島 7-4-17
新大阪上野東洋ビル 12F

大阪 (06) 6301-1555 東京 TEL (03) 3625-3814
名古屋 (052) 741-5351 京都 TEL (075) 312-3426